



**gemini**



**OPERATIONS MANUAL  
BEDIENUNGSHANDBUCH  
MANUAL DEL OPERADOR  
MANUEL D'INSTRUCTIONS**

# **GSM-SERIES:**

**PROFESSIONAL LOUDSPEAKER RANGE  
PROFESSIONELLE LAUTSPRECHER STRECKE  
GAMA PROFESIONAL DEL ALTAVOZ  
GAMME PROFESSIONNELLE DE HAUT-PARLEUR**



**GSM-1200,**



**GSM-1250,**



**GSM-1500**



**GSM-1550,**



**GSM-1580,**



**GSM-3200**

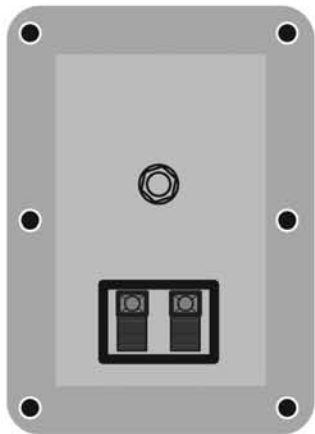
**MULTI-LANGUAGE INSTRUCTIONS:**

ENGLISH.....	PAGE 3
DEUTSCH.....	PAGE 4
ESPAÑOL.....	PAGE 5
FRANCAIS.....	PAGE 6

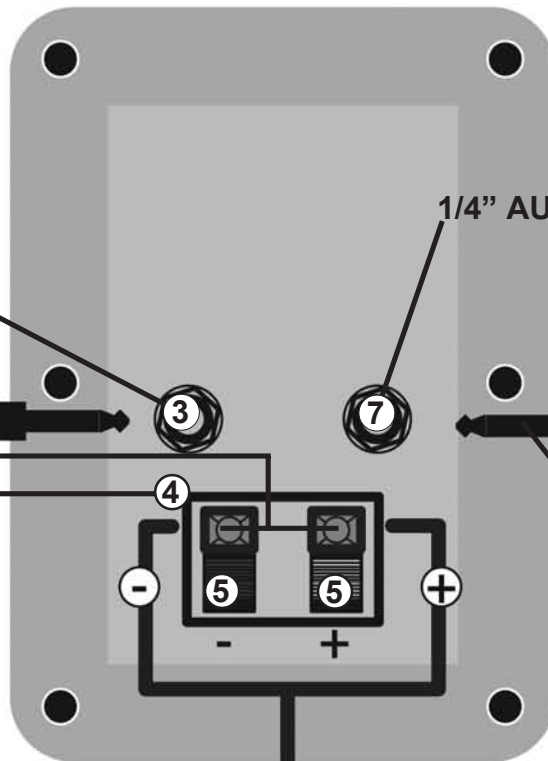


# GSM SERIES:

FRONT



1/4" AMPLIFIER INPUT JACK



1/4" AUXILIARY OUTPUT

② 1/4" SPEAKER CABLE FROM AMPLIFIER LINE OUT

⑧ 1/4" SPEAKER CABLE

PUSH-BUTTON CONNECTORS

TERMINAL CUP

BACK

SPEAKER WIRE FROM AMPLIFIER LINE OUT

② ⑥

## EINFÜHRUNG:

Glückwünsche auf Ihrem Erwerb eines **GSM-REIHE** Lautsprechers, ausgeführt u. durch **Gemini Sound Produkte** hergestellt. Dieser Zustand des kunstlautsprechers wurde durch eine dreijährige Garantie unterstützt.

## FUNKTIONEN:

Alle GSM Lautsprecher haben das folgende:

- Stoßtaste Stecker • 1/4" TRS Eingang Steckfassung • MetallEcken/Voll MetallGrill
- GSM-1200:**
- 12" Woofer • 7" x 3" horn tweeter • 90 Watt Effektivwert
  - 8 Ohms Widerstand
- GSM-1250:**
- 12" Woofer • 12" x 4" horn drei 3" tweeters • 100 Watt Effektivwert
  - 8 Ohms Widerstand
- GSM-1500:**
- 15" Woofer • 7" x 3" horn zwei 3" tweeters • 150 Watt Effektivwert
  - 8 Ohms Widerstand
- GSM-1550:**
- 15" Woofer • 12" x 4" horn drei 3" tweeters • 160 Watt Effektivwert
  - 8 Ohms Widerstand
- GSM-1580:**
- 15" Woofer • 17" x 5" horn vier 3" tweeters • 175 Watt Effektivwert
  - 8 Ohms Widerstand
- GSM-3200:**
- Verdoppeln 15" Woofer • 17" x 5" horn fünf 3" tweeters • 300 Watts RMS
  - 4 Ohms Widerstand

## VORSICHTSMAßNAHMEN:

1. Vor Anwendung dieses Geräts bitte alle Anweisungen sorgfältig durchlesen.
2. Das Gerät nicht öffnen, um das Risiko elektrischen Schocks zu vermeiden. Es enthält **KEINE VOM ANWENDER ERSETZBAREN TEILE**. Die Wartung darf nur von befähigten Wartungstechnikern durchgeführt werden.

Falls Sie in den USA irgendwelche Probleme mit Ihrem Gerät haben, wenden Sie sich an den Gemini-Kundendienst unter 1-732-738-9003. Das Gerät bitte nicht an Ihren Händler zurückschicken.
3. Das Gerät von direktem Sonnenlicht oder einer Wärmequelle wie Heizkörper oder Ofen aussetzen.
4. Dieses Gerät darf nur mit einem feuchten Tuch gesäubert werden. Keine Lösungs- oder Reinigungsmittel benutzen.
5. Bei Umzügen sollte das Gerät in seinem ursprünglichen Versandkarton und Verpackungsmaterial verpackt werden. Dadurch verhindert man, daß das Gerät während des Transportes beschädigt wird.
6. **DIESES GERÄT NICHT REGEN ODER FEUCHTIGKEIT AUSSETZEN.**
7. **AN DEN REGLERN ODER SCHALTERN KEIN SPRAY-REINIGUNGSMITTEL ODER SCHMIERMITTEL BENUTZEN.**

## ANSCHLÜSSE:

**BITTE ANMERKUNG IST ES SEHR WICHTIG, DASS IHR VERSTÄRKER ANSCHLUSSWERTE ZUSAMMENGEBRACHT HAT!** Überprüfen Ihre Ausrüstung ist vollständig **AUS** und auch niedriger **ALLE VOLUME, LEVEL, & GAIN** und bevor sie den Lautsprecher anschließt.

1. Benutzen Sie einen 1/4" **SPEAKER CABLE** (1) von Ihrer **AMPLIFIER LINE OUTPUT** (2) ausgab, um an Ihre Lautsprecher 1/4" **AMPLIFIER INPUT JACK** (3) anzuschließen.
2. Eine andere Weise, Ihren **VERSTÄRKER** an Ihren Lautsprecher anzuschließen ist die **TERMINAL CUP** (4). Benutzen Sie die **PUSH-BUTTON CONNECTORS** (5), um das **POSITIVE** anzuschließen (-) und **NEGATIVE** (-), Enden einer Standard-**SPEAKER WIRE** (6) mit einer minimalen Stärke **12-GAUGE** von Ihrer **AMPLIFIER LINE OUTPUT** (2) zu Ihrer Lautsprecher **TERMINAL CUP** (4) aus.
3. Sie können zusätzliche 1/4" **AUXILIARY OUTPUT JACK** (7) zur **KETTENVERBINDUNG** ein zusätzlicher Lautsprecher mit einem zusätzlichen 1/4" **SPEAKER CABLE** (8).

**ANMERKUNG: DIE GSM-1200, 1250 U. DIE 1500 HABEN NICHT EINE ZUSÄTZLICHE AUSGANGS STECKFASSUNG!**

## BETRIEBSANWEISUNGEN:

Die Lautsprecher können in den Paaren für eine **NORMALE** Einstellung benutzt werden oder in den Gruppen von vier, wenn sie zusammen **KETTE-VERBUNDEN** werden.

### NORMALE EINSTELLUNG:

1. Drehen Sie jetzt an Ihren **MISCHER** oder andere Signalquelle.
2. Schalten Sie dann Ihren **VERSTÄRKER** ein und erhöhen Sie die **AUSGABE** oder **GEWINNEN** Sie Steuerung, wie durch das **VERSTÄRKER**-Inhaberhandbuch empfohlen.
3. Fangen Sie an, von Ihrer **DREHSCHLEIBE**, von **DIGITALSCHALLPLATTE SPIELER**, von **MIC**, von **ETC.** zu spielen und justieren Sie die Lautstärkeregel von Ihrem Mischer auf ein angemessenes Niveau.

### KETTE-VERBINDUNG:

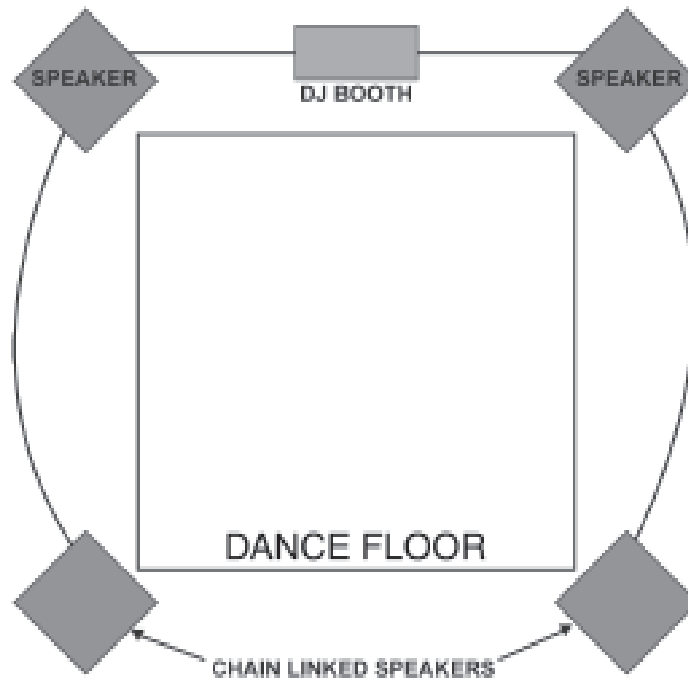
Nur 1 zusätzlicher Lautsprecher kann jedem Lautsprecher in einer **KETTENVERBINDUNG** Einstellung hinzugefügt werden. Schließen Sie Ihre Lautsprecher zuerst folgen dann den Schritten für eine **NORMALE** Einstellung, Ihr **VERSTÄRKER** sollte die Extralautsprecher entschädigen an.

**WENN SIE JEDES MÖGLICHES SCHWIERIGKEITEN ODER PROBLEME ERFAHREN, BENENNEN SIE BITTE: 1 (732) 738-9003 FÜR ZWILLING-KUNDENDIENST.**

## SPEZIFIKATIONEN :

- GSM-1200:**
- Verstärker-Ausgang Energie:.....90 Wrms  
Frequenzgang:.....45Hz-18kHz  
Widerstand:.....8 Ohms  
Bestandteile:.....12" Woofer  
7" x 3" horn tweeter  
Abmessungen:.....W 15.5" x D 11.25" x H 21.5"  
(394 x 286 x 546 mm)  
Eigenschaften:.....Stoßtaste Stecker, 1/4" Eingang Steckfassung, MetallEcken/Voll MetallGrill  
Gewicht:.....27 lbs (12.2 kg)
- GSM-1250:**
- Verstärker-Ausgang Energie:.....100 Wrms  
Frequenzgang:.....40Hz-20kHz  
Widerstand:.....8 Ohms  
Bestandteile:.....12" Woofer  
12" x 4" horn drei 3" tweeters  
Abmessungen:.....W 16" x D 12" x H 24.5"  
(406 x 305 x 622 mm)  
Eigenschaften:.....Stoßtaste Stecker, 1/4" Eingang Steckfassung, MetallEcken/Voll MetallGrill  
Gewicht:.....30 lbs (13.6 kg)
- GSM-1500:**
- Verstärker-Ausgang Energie:.....150 Wrms  
Frequenzgang:.....35Hz-18kHz  
Widerstand:.....8 Ohms  
Bestandteile:.....15" Woofer  
7" x 3" horn zwei 3" tweeters  
Abmessungen:.....W 18" x D 13.25" x H 25.5"  
(457 x 337 x 648 mm)  
Eigenschaften:.....Stoßtaste Stecker, 1/4" Eingang Steckfassung, MetallEcken/Voll MetallGrill  
Gewicht:.....28 lbs (17.2 kg)
- GSM-1550:**
- Verstärker-Ausgang Energie:.....160 Wrms  
Frequenzgang:.....32Hz-20kHz  
Widerstand:.....4 Ohms  
Bestandteile:.....15" Woofer  
17" x 5" horn four 3" tweeters  
Abmessungen:.....W 19" x D 14" x H 30"  
(483 x 356 x 762mm)  
Eigenschaften:.....Stoßtaste Stecker, 1/4" Eingang Steckfassung, MetallEcken/Voll MetallGrill  
Gewicht:.....47 lbs (21.3 kg)
- GSM-1580:**
- Verstärker-Ausgang Energie:.....175 Wrms  
Frequenzgang:.....32Hz-20kHz  
Widerstand:.....8 Ohms  
Bestandteile:.....15" Woofer  
17" x 5" horn vier 3" tweeters  
Abmessungen:.....W 19" x D 14" x H 30"  
(483 x 356 x 762mm)  
Eigenschaften:.....Stoßtaste Stecker, 1/4" Eingang Steckfassung, MetallEcken/Voll MetallGrill  
Gewicht:.....50 lbs (21.3 kg)
- GSM-3200:**
- Verstärker-Ausgang Energie:.....300 Wrms  
Frequenzgang:.....30Hz-20kHz  
Widerstand:.....4 Ohms  
Bestandteile:.....Verdoppeln 15" Woofers  
17" x 5" horn fünf 3" tweeters  
Abmessungen:.....W 24" x D 16" x H 45"  
(610 x 406 x 1143mm)  
Eigenschaften:.....Stoßtaste Stecker, 1/4" Eingang Steckfassung, MetallEcken/Voll MetallGrill  
Gewicht:.....87 lbs (39.5kg)  
**TECHNISCHE DATEN UND AUSFÜHRUNG KÖNNEN ZWECKS VERBESSERUNG OHNE VORHERIGE ANKÜNDIGUNG GEÄNDERT WERDEN.**

# NOTES:



**Gemini Sound Products Corp.**  
120 Clover Place P.O. Box 6928  
Edison, NJ 08818-6928  
732-738-9003 (Phone) • 732-738-9006 (Fax)



**In the USA: If you experience problems with this unit,  
call 1-732-738-9003 for Gemini Customer Service.**

**Do not attempt to return this equipment to your dealer.**

Parts of the design of this product may be protected by worldwide patents.  
Information in this manual is subject to change without notice and does not represent a commitment on the part of the vendor. Gemini Sound Products Corp. shall not be liable for any loss or damage whatsoever arising from the use of information or any error contained in this manual.  
No part of this manual may be reproduced, stored in a retrieval system or transmitted, in any form or by any means, electronic, electrical, mechanical, optical, chemical, including photocopying and recording, for any purpose without the express written permission of Gemini Sound Products Corp.  
It is recommended that all maintenance and service on this product is performed by Gemini Sound Products Corp. or its authorized agents.  
Gemini Sound Products Corp. will not accept liability for loss or damage caused by maintenance or repair performed by unauthorized personnel.



**Worldwide Headquarters • 120 Clover Place, Edison, NJ 08837 • USA  
Tel: (732) 738-9003 • Fax: (732) 738-9006**

France • G.S.L. France • 11, Avenue Leon Harmel, Z.I. Antony, 92160 Antony, France  
Tel: + 33 (0) 1 55 59 04 70 • Fax: + 33 (0) 1 55 59 04 80  
Germany • Gemini Sound Products GmbH • Liebigstr. 16, Haus B - 3.0G 85757 Karlsfeld, Germany  
Tel: 08131 - 39171-0 • Fax: 08131 - 39171-9  
UK • Gemini Sound Products • Unit C4 Hazleton Industrial Estate, Waterlooville, UK P08 9JU  
Tel: 087 087 00880 • Fax: 087 087 00990  
Spain • Gemini Sound Products S.A. • Rosello, 516, Barcelona, Spain, 08026  
Tel: 349-3435-0814 • Fax: 3493-347-6961

---

**© Gemini Sound Products Corp. 2003 All Rights Reserved.**